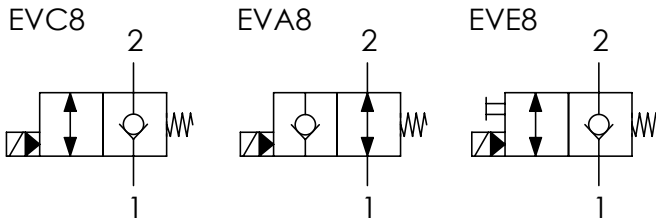
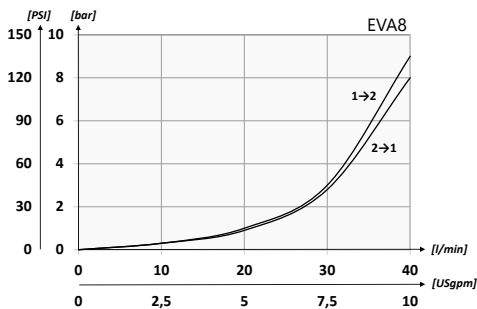
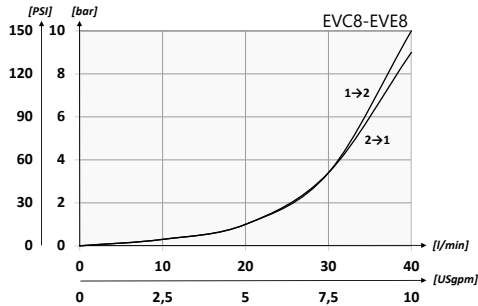




Schema idraulico - Hydraulic circuit



Performances



Le prove sono state eseguite con solenoidi a temperatura di regime, sottoalimentati del 10% rispetto al valore nominale.

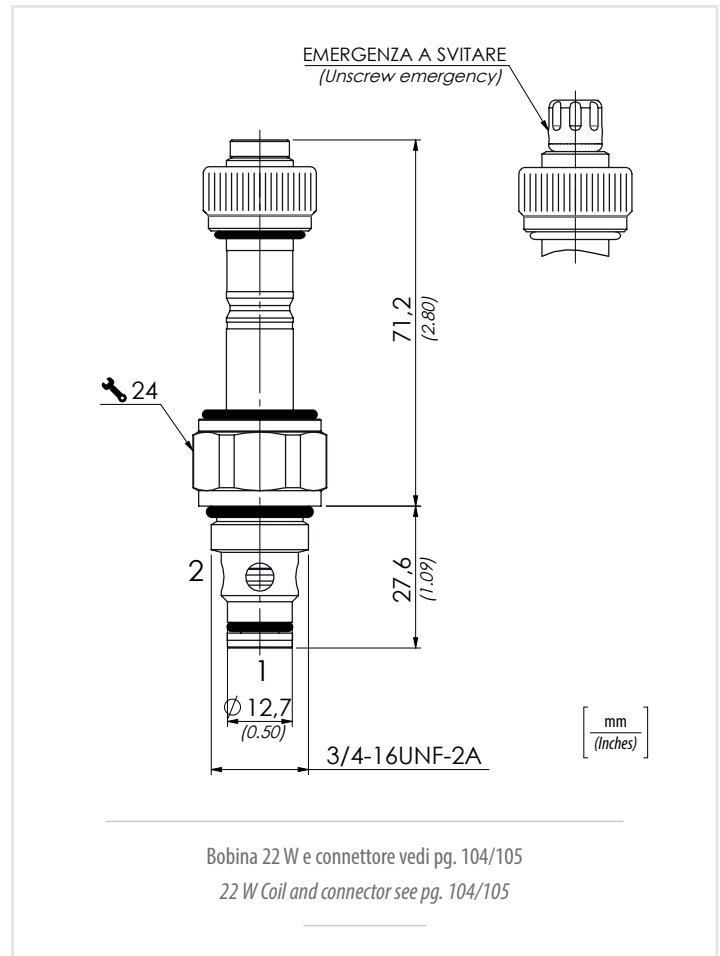
Tests carried out with solenoids at their working temperature, with a supply voltage 10% below the nominal value.

Caratteristiche tecniche - Technical characteristics

Tipo Type	A	Portata max (l/min) Max flow (USgpm)	Pressione max (bar) Max pressure (PSI)	Peso approssimativo Approx weight kg/lb	Coppia di serraggio Tightening torque Nm/lbf ft	Cavità Cavity
EV8	3/4-16UNF-2A	40 (10.8)	350 (5075)	0,16 (0.35)	30 (22)	SAE 8/2

	01	02	03
Codice ordinazione Ordering code	EV		

01	Valvole a comando elettrico SAE8 2 vie/2 posizioni pilotata (2 ways/2 positions SAE8 electric valves - pilot operated)	EV		
02	Schema (Circuit)	Normalmente chiusa (Normally closed) Normalmente chiusa + emerg. (Normally closed + emerg.) Normalmente aperta (Normally open)	C8 E8 A8	
	03	Bobina Coil) 22 W	Senza bobina (Without coil) 12 V (DC) 24 V (DC) 220 V (RAC)	/ 012DC 024DC 220RAC



Dati tecnici - Technical data

Olio idraulico/Mineral oil	ISO 6743/4 (DIN 51524)
Viscosità olio/Oil viscosity	15-250 mm²/s (15 to 250 cSt)
Classe di contaminazione max con filtro Max contamination index with filter	ISO 4406:1999 Classe 19/17/14
Temperatura dell'olio/Oil temperature	-20°C +80°C -4°F + 176°F
Temperatura ambiente/Ambient temperature	-20°C +50°C -4°F + 122°F
Trafilamento massimo Max leakage	0,25 cm³/min - 5 gocce/min 0,015 in³/min - 5 drops/min
È indispensabile l'utilizzo di un filtro per proteggere la valvola (filtrazione consigliata 15 µm) It is necessary a filter use to protect the valve (advised filtration 15 µm)	